

## Ausführung und Verwendung:

Absperr- und Regelventil in Stopfbuchsausführung für Hochdruck- und Hochtemperatureinsatz. Beständig gegen korrosive Medien.

Wartung und Reparatur gestalten sich einfach - im Falle einer Beschädigung kann der Ventilsitz durch Zerlegen des Ventiloberteiles ausgetauscht werden, das Ventil muß nicht demontiert werden.

## Variante исполнения и применение:

Высоконапорный и регулирующий вентиль по уплотнительному варианту исполнения для применения при высоком давлении и высокой температуре.

Нетрудный уход и ремонт – в случае повреждения возможно заменить седло вентиля после разборки верхней части вентилля. Сам вентиль не надо разбирать.

Stückliste / спецификация деталей

Pos.поз.	Benennung	обозначение	pol.поз.
1	Gehäuse	корпус	1
2	Dichtungshalter	держатель уплотнения	2
4	Dichtring	уплотнительное кольцо	4
14	Dichtring	уплотнительное кольцо	14
15	Sitz	седло	15
16	Dichtring	уплотнительное кольцо	16
17	Unterlage	шайба	17
21	Stopfbuchsbrille	уплотнительная крышка	21
23	Spindel	шпиндель	23
24	Spindelmutter	шпindelная гайка	24
26	Bügel	бугель	26
29	Handhebel	маховичок	29



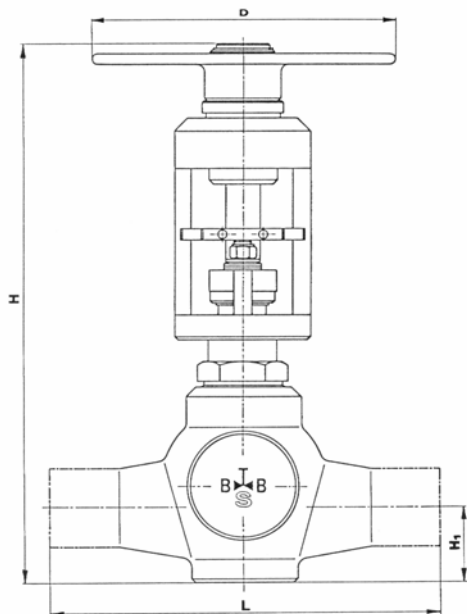
# HOCHDRUCK-DURCHGANGSVENTIL

Тип 1/061

# ВЫСОКОНАПОРНЫЙ ПРОХОДНОЙ ВЕНТИЛЬ

PN 630

T<sub>max</sub> = 600°C



Einsatzgrenzen / предел применимости			
Arbeitstemp. раб. темп	Werkstoffkombination комбинация материалов		
	6	7	8
t [°C]	p <sub>0</sub> [бар]	p <sub>0</sub> [ббар]	p <sub>0</sub> [бар]
20	700	680	600
200	640	640	550
300	550	570	500
400	450	520	460
500	-	320	330
550	-	-	160
570	-	-	120
600	-	-	80

Abmessungen für Schweißenden nach DIN / Размеры для наконечников приварки согласно норме DIN									
DN	PN	L	H	H <sub>1</sub>	D	Kegelhub подъём кегеля	kv <sub>s</sub> Regelventil регул. вентиль	kv <sub>s</sub> Absperrentil запорный клапан	[кг]
10	160 320 400 630	95	168	19	130	10	0,75	0,90	1,75
15	160 250 320 400 630	150	245	32	220	20	3,50	3,70	4,50
25	160 250 320 400 630	160	315	42	240	25	8,20	8,48	9,50
40	100 160 250 320 400 630	250	460	60	370	30	12,10	12,60	16,50
50	100 160 250 320	250	460	60	370	30	-	-	17,00
50	400 630	340	545	85	470	45	-	-	54
65	100 160 250 320	340	545	85	470	45	-	-	56



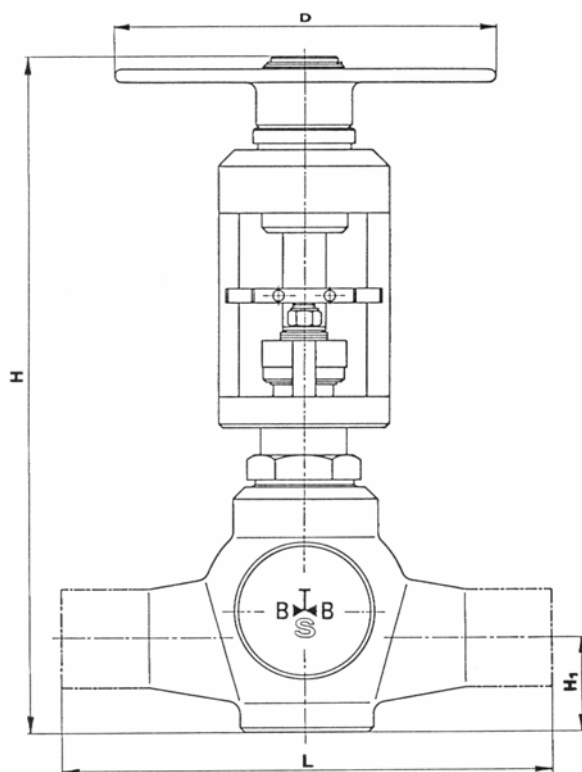
# HOCHDRUCK-DURCHGANGSVENTIL

Тип 1/061

# ВЫСОКОНАПОРНЫЙ ПРОХОДНОЙ ВЕНТИЛЬ

PN 630

T<sub>max</sub> = 600°C



Abmessungen für Schweißmuffen nach ANSI / Размеры с раструбами для приварки согласно норме ANSI

DN	ANSI	L	H	H <sub>1</sub>	D	Kegelhub подъём кегеля	kv <sub>s</sub> Regelventil регул. вентиль	kv <sub>s</sub> Absperrentil запорный клапан	[кг]
3/8"	2500	150	245	32	220	20	3,50	3,70	4,50
1/2"	2500	160	315	42	240	25	8,20	8,48	9,50
3/4"	2500	160	315	42	240	25	8,20	8,48	9,50
1"	2500	250	460	60	370	30	12,10	12,60	16,50
1 1/4"	2500	250	460	60	370	30	12,10	12,60	16,50
1 1/2"	2500	340	545	85	470	45	-	-	54
2"	1500	340	545	85	470	45	-	-	56

Abmessungen für Schweißenden nach ANSI / Размеры с раструбами для приварки согласно норме ANSI

DN	ANSI	L	H	H <sub>1</sub>	D	Kegelhub подъём кегеля	kv <sub>s</sub> Regelventil регул. вентиль	kv <sub>s</sub> Absperrentil запорный клапан	[кг]
1/2"	2500	95	168	19	130	10	0,75	0,90	1,75
3/4"	2500	150	245	32	220	20	3,50	3,70	4,50
1"	2500	160	315	42	240	25	8,20	8,48	9,50
1 1/4"	2500	160	315	42	240	25	8,20	8,48	9,50
1 1/2"	2500	250	460	60	370	30	12,10	12,60	16,50
2"	1500	250	460	60	370	30	12,10	12,60	16,50
2 1/2"	1500	340	545	85	470	45	-	-	54



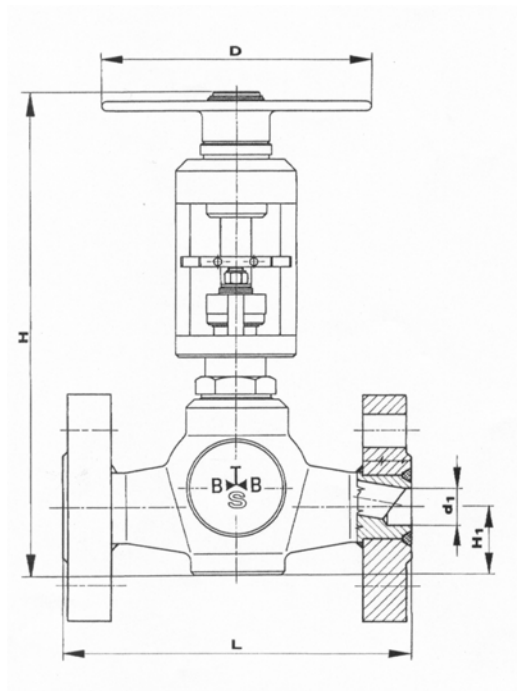
# HOCHDRUCK-DURCHGANGSVENTIL

Тип 1/061

# ВЫСОКОНАПОРНЫЙ ПРОХОДНОЙ ВЕНТИЛЬ

PN 630

T<sub>max</sub> = 600°C



Flanschen gemäß Norm Фланцы согласно норме	
PN	Norm / норма
100	DIN 2637
160	DIN 2638
250	DIN 2628
320	DIN 2629
400	DIN 2627

Dichtflächen nach DIN 2526  
уплотнительные поверхности согласно  
норме DIN 2526

Abmessungen mit Flanschen nach DIN / Размеры с фланцами согласно норме DIN

DN	PN	L	H	H <sub>1</sub>	D	Kegelhub подъём кегеля	kv <sub>s</sub> Regelventil регул. вентиль	kv <sub>s</sub> Absperventil запорный клапан	[кг]
10	100	110	168	19	-	10	0,75	0,90	3,75
	160								3,75
	320								5,75
	400								6,75
15	100	150	245	32	-	20	3,50	3,70	6,90
	160								6,90
	250								9,30
	320								9,50
400	11,50								
25	100	230	315	42	-	25	8,20	8,48	14,70
	160								14,70
	250								16,50
	320								19,50
400	24,30								
40	100	270	460	60	-	30	12,10	12,60	27,90
	160								28,40
	250								32,70
	320								35,80
400	47,80								
50	100	270	460	60	-	30	-	-	31,70
	160								32,30
	250								35,50
320	38,80								
50	400	350	545	85	-	45	-	-	87,40
65	100	350	545	85	-	45	-	-	69,80
	160								70,70
	250								78,40
	320								92,00

