

# HOCHDRUCK-ABSPERR- ODER REGELVENTIL

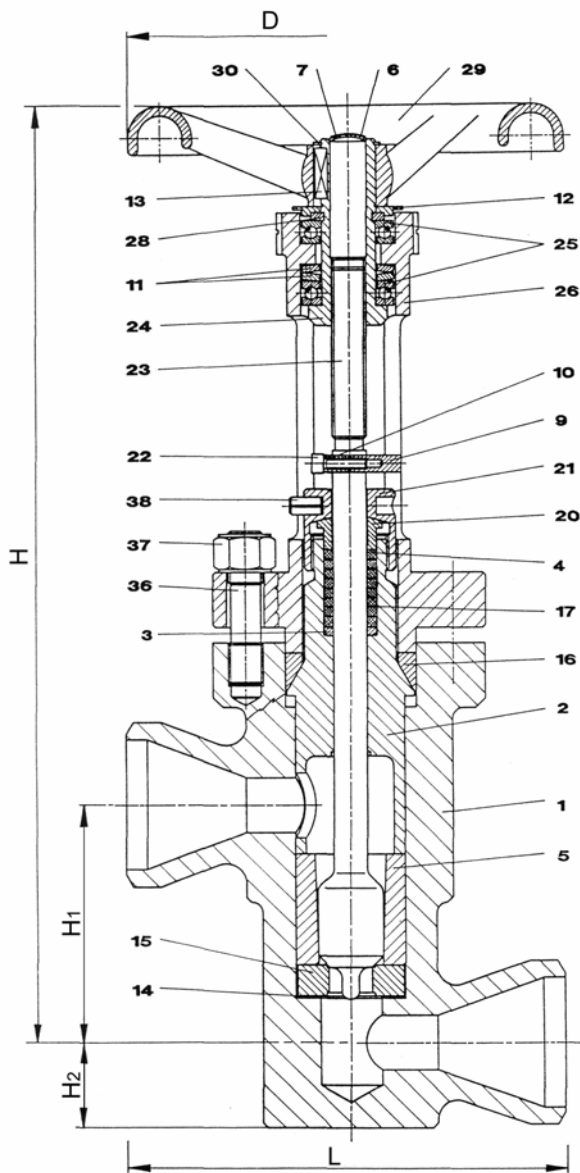
Durchgangsform

## ВЫСОКОДАВЛЯЮЩИЙ ЗАПОРНЫЙ ИЛИ РЕГУЛИРУЮЩИЙ ВЕНТИЛЬ

Проходная конструкция

ТИП 1/063

PN 320



PN \ DN	100	160	250	320
50	•	•	•	•
65	•	•	•	•
150	•	•	•	•

### Ausführung und Verwendung:

Absperr- und Regelventil in Stopfbuchsausführung für Hochdruck- und Hochtemperatureinsatz. Beständig gegen korrosive Medien.

Wartung und Reparatur gestalten sich einfach - im Falle einer Beschädigung kann der Ventilsitz durch Zerlegen des Ventiloberteiles ausgetauscht werden, das Ventil muß nicht demontiert werden.

### Вариант исполнения и применение:

Запорный и регулирующий вентиль по варианту исполнения с уплотнением для применения при высоком давлении и высоких температурах. Устойчивый к коррозионным средам.

Нетрудный уход и ремонт – в случае повреждения возможно заменить седло вентиля после разобранья верхней части вентилля. Сам вентиль не надо разбирать.

Stückliste / спецификация деталей		
Pos.Поз.	Benennung Название	Обозначение
1	Gehäuse	корпус
2	Dichtungshalter	держатель уплотнения
4	Dichtring	шнур уплотнения
14	Dichtring	кольцо уплотнения
15	Sitz	седло
16	Dichtring	кольцо уплотнения
17	Unterlage	шайба
21	Stopfbuchsbrille	крышка уплотнения
23	Spindel	шпindel
24	Spindelmutter	шпindelная гайка
26	Rohrkörper	корпус трубы
29	Handhebel oder Handrad	рычаг или маховичок



# HOCHDRUCK-ABSPERR- ODER REGELVENTIL

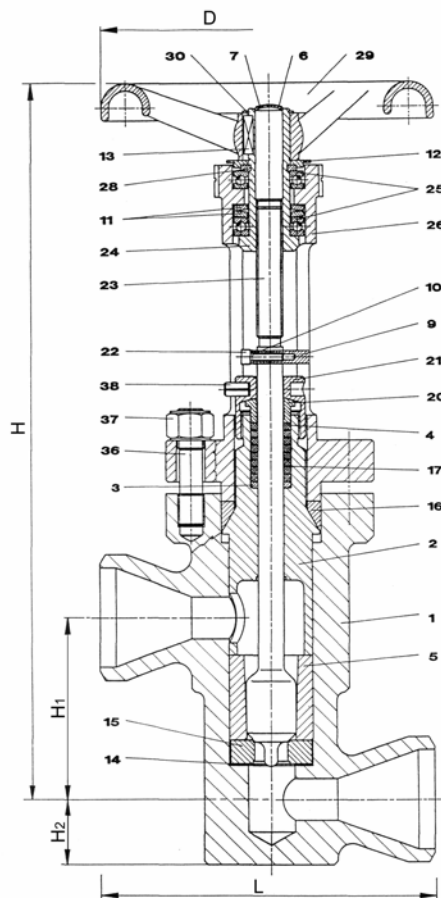
Durchgangsform

# ВЫСОКОНАПОРНЫЙ ЗАПОРНЫЙ ИЛИ РЕГУЛИРУЮЩИЙ ВЕНТИЛЬРЕ

Проходная конструкция

ТИП 1/063

PN 320



Nennweite / Условный проход	Dimension / размеры					Durchflussfaktor / коэффициент протока	
	DN	H	H1	H2	L		D
[mm]	[mm]	[mm]	[mm]	[mm]	[mm]	[mm]	KVS [m³/h]
50	430	40	110	210	300	1.14; 1.21; 2.08; 3.34; 3.48; 4.81; 5.81; 6.54	
65	540	50	120	220	400	5; 12; 18; 23; 29	
150	860	110	200	400	500	40; 90; 110; 140	

- Das Ventil wird auch mit E- Antrieb montiert gefertigt
- L [mm] Einbaulänge nach den bezgl. Normen, abhängig von der Stutzenausgestaltung, der Nennweite und dem Nenndruck

- Вентиль производится и с электрическим приводом.
- L [мм] установочная длина согласно соответствующим нормам, зависит от обработки раструба, условного прохода и номинального давления.

Technische Änderungen vorbehalten / Технические изменения сохранены

Ausgabe / издание 1-04-0300/2.2



A-1234 Wien, POB 63, Akazieng. 36

Tel.: ++43 / 1 / 699 96 00-0  
Fax: ++43 / 1 / 699 96 40

E-mail: brunnbauer@brunnbauer.at  
Internet: www.brunnbauer.at

**BRUNNBAUER-ARMATUREN**  
Produktionsgesellschaft m.b.H.