

HOCHDRUCK-ABSPERR- ODER REGELVENTIL

ТИП 1/064

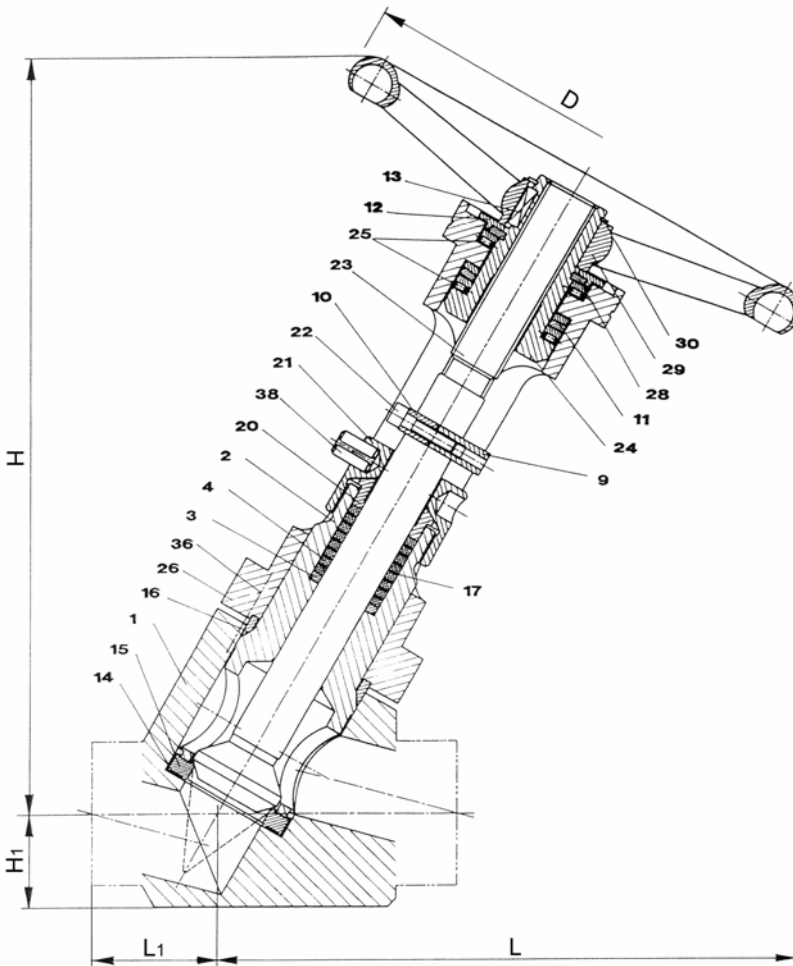
Durchgangsform

ВЫСОКОДАВЛЯЮЩИЙ ЗАПОРНЫЙ ИЛИ РЕГУЛИРУЮЩИЙ ВЕНТИЛЬ

PN 630

Проходная конструкция

PN \ DN	100	160	250	320	400	630
10	•	•	•	•	•	•
15	•	•	•	•	•	•
20	•	•	•	•	•	•
25	•	•	•	•	•	•
32	•	•	•	•	•	•
40	•	•	•	•	•	•
50	•	•	•	•	•	•
65	•	•	•	•	•	•
80	•	•	•	•	•	•
100	•	•	•	•	•	•
200	•	•	•	•	•	•



Ausführung und Verwendung:
 Absperr- und Regelventil in Stopfbuchsausführung für Hochdruck- und Hochtemperatur-einsatz. Beständig gegen korrosive Medien.
Wartung und Reparatur gestalten sich einfach - im Falle einer Beschädigung kann der Ventilsitz durch Zerlegen des Ventiloberteiles ausgetauscht werden, das Ventil muß nicht demontiert werden.

Вариант исполнения и применение:

Запорный и регулирующий вентиль по варианту исполнения с уплотнением для применения при высоком давлении и высоких температурах. Устойчивый к коррозионным средам.
 Нетрудный уход и ремонт – в случае повреждения возможно заменить седло вентиля после разобранья верхней части вентилля. Сам вентиль не надо разбирать.

Stückliste / спецификация деталей		
Поз.	Название	Обозначение
1	Gehäuse	корпус
2	Dichtungshalter	держатель уплотнения
4	Dichtring	шнур уплотнения
14	Dichtring	кольцо уплотнения
15	Sitz	седло
16	Dichtring	кольцо уплотнения
17	Unterlage	шайба
21	Stopfbuchsbrille	крышка уплотнения
23	Spindel	шпindel
24	Spindel Mutter	шпindelная гайка
26	Rohrkörper	корпус трубы
29	Handhebel oder Handrad	рычаг или маховичок



HOCHDRUCK-ABSPERR- ODER REGELVENTIL

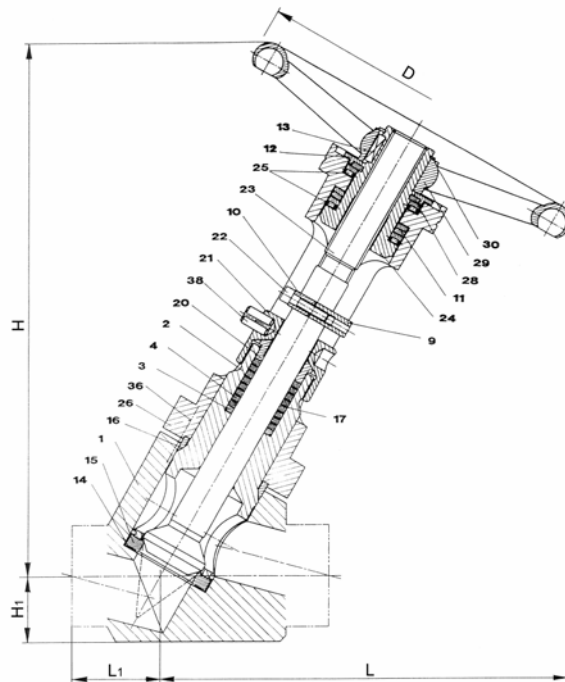
Durchgangsform

ВЫСОКОДАВЛЯЮЩИЙ ЗАПОРНЫЙ ИЛИ РЕГУЛИРУЮЩИЙ

Пропускная конструкция

ТИП 1/064

PN 630



Nennweite / Условный проход	Dimension / размеры				Durchflussfaktor / коэффициент протока		
	DN	H	H1	L	D	KVS [m³/h]	
[mm]	[mm]	[mm]	[mm]	[mm]	[mm]	Absperrkegel / Запорный конус	Regelkegel / Регулирующий конус
10	110	20	115	60	1,6	1,5	
15	160	30	175	130	4,2	4,05	
20	210	35	220	230	6,1	5,9	
25	210	35	220	230	9,6	9,3	
32	330	40	345	350	14,4	14	
40	330	45	345	350			
50	460	55	420	350			
65	470	55	440	400			
80		70		gear / проход			
100		85		gear / проход			
200				gear / проход			

- Das Ventil wird auch mit E- Antrieb montiert gefertigt
- L [mm] Einbaulänge nach den bezgl. Normen, abhängig von der Stutzenausgestaltung, der Nennweite und dem Nenndruck.

- Вентиль производится также с электрическим приводом.
- L [мм] установочная длина согласно соответствующим нормам зависит от обработки раструба, условного прохода и номинального давления.

Technische Änderungen vorbehalten / технические изменения сохранены

Ausgabe / издание 1-04-0300/2.2



A-1234 Wien, POB 63, Akazieng. 36

Tel.: ++43 / 1 / 699 96 00-0
Fax: ++43 / 1 / 699 96 40

E-mail: brunnbauer@brunnbauer.at
Internet: www.brunnbauer.at

BRUNNBAUER-ARMATUREN
Produktionsgesellschaft m.b.H.