

# HOCHDRUCK-RÜCKSCHLAGVENTIL

Durchgangsform, mit oder ohne Schließfeder

# ВЫСОКОНАПОРНЫЙ ОБРАТНЫЙ ВЕНТИЛЬ

Проходная конструкция со запорной пружиной или без

ТИП 1/072

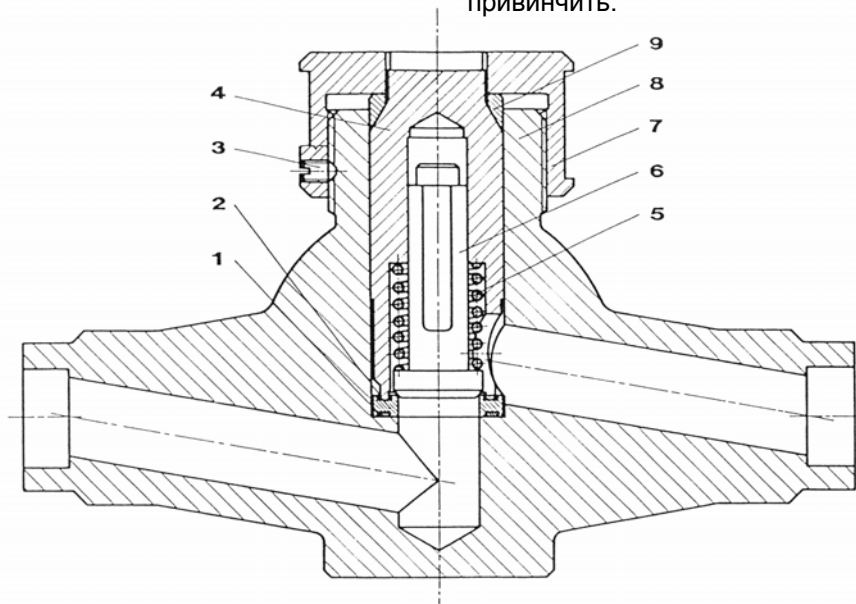
PN 630

## Ausführung und Verwendung:

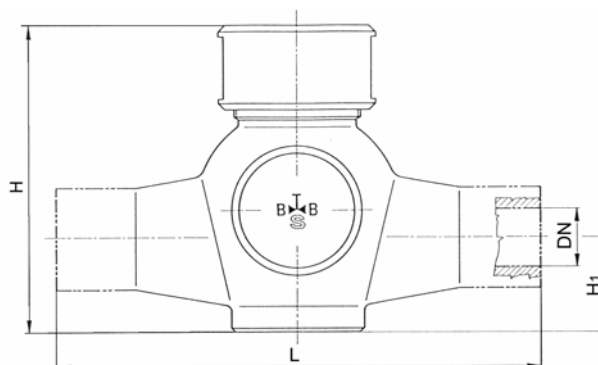
Rückschlagventil wahlweise mit oder ohne Schließfeder. Die Ausführung mit Schließfeder erlaubt eine Installation in beliebiger Lage. Beständig gegen korrosive Medien. Im Falle einer Beschädigung kann der Dichtsitz durch Zerlegen des Ventils erneuert werden. Der Gehäusesitz ist anschraubbar.

## Variante Ausführung und Anwendung:

Обратный клапан выборно с запорной пружиной или без. Вариант исполнения со запорной пружиной позволяет установку в любом положении. Устойчивый к коррозионным средам, в случае повреждения возможно седло уплотнения заменить после разборки клапана. Седло корпуса возможно привинтить.



Stückliste / спецификация деталей		
Поз.	Benennung	Обозначение
1	Dichtung	уплотнение
2	Sitz	седло
3	Gewindestift	шпилька
4	Sitzhalter	держатель седла
5	Feder	пружина
6	Spindel	шпиндель
7	Gewindestück	штука с резьбой
8	Gehäuse	корпус
9	Dichtring	Кольцо уплотнения



Technische Änderungen vorbehalten/ Технические изменения сохранены

Ausgabe / Издание 02-14-090/1.1



A-1234 Wien, POB 63, Akazieng. 36

Tel.: ++43 / 1 / 699 96 00-0  
Fax: ++43 / 1 / 699 96 40

E-mail: [brunnbauer@brunnbauer.at](mailto:brunnbauer@brunnbauer.at)  
Internet: [www.brunnbauer.at](http://www.brunnbauer.at)

**BRUNNBAUER-ARMATUREN**  
Produktionsgesellschaft m.b.H.