

ECKVENTIL

als Absperr- oder Regelventil, mit Handrad

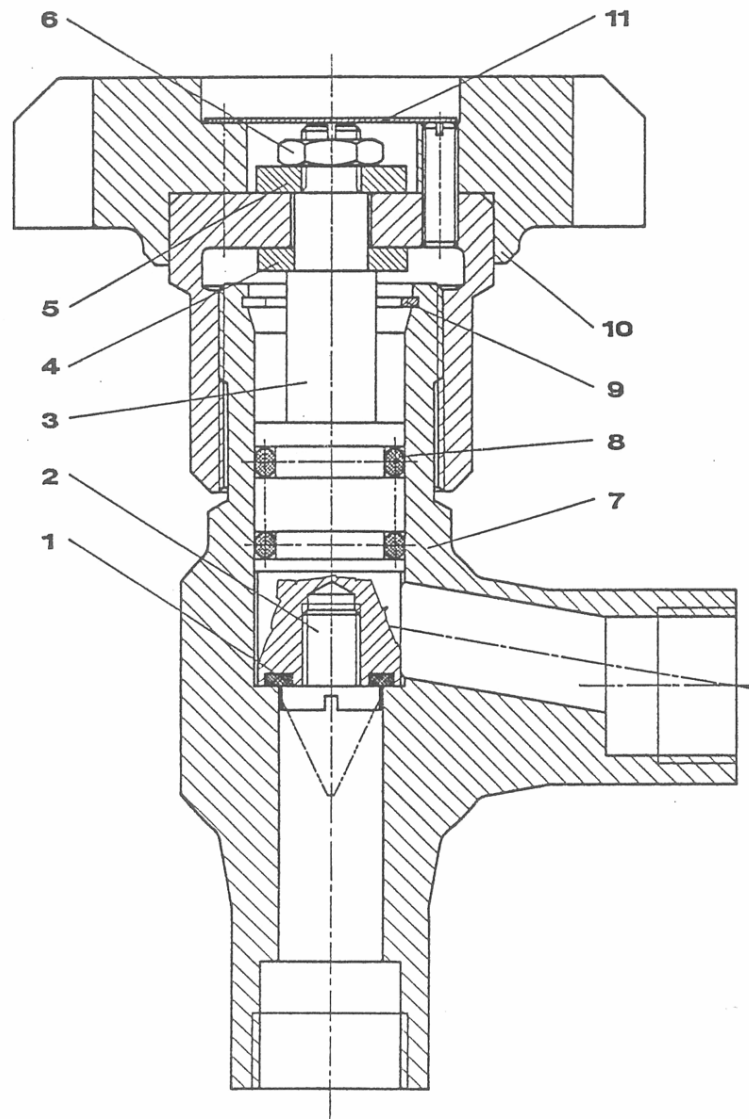
УГЛОВОЙ КЛАПАН

в качестве запорного или регулирующего вентиля, с маховичком

Тип 1/080

PN 63

T_{макс} = 200°C



Stückliste / спецификация деталей

поз.	название	обозначение	поз.
1	Dichtring	уплотнительное кольцо	1
3	Spindel	шпиндель	3
4	Gleitring	скользящее кольцо	4
7	Gehäuse	корпус	7
8	O-Ring	O-кольцо	8
9	Federring	Упругая шайба	9
10	Handrad	ручка	10

Dichtungswerkstoffe / уплотнительные материалы: Sitz / седло: PTFE
Spindel / шпиндель: FPM

Technische Änderungen vorbehalten / Технические изменения сохранены

Ausgabe / издание 1C-1295/1.2



A-1234 Wien, POB 63, Akazieng. 36

Tel.: ++43 / 1 / 699 96 00-0
Fax: ++43 / 1 / 699 96 40

E-mail: brunnbauer@brunnbauer.at
Internet: www.brunnbauer.at

BRUNNBAUER-ARMATUREN
Produktionsgesellschaft m.b.H.

ECKVENTIL

als Absperr- oder Regelventil, mit Handrad

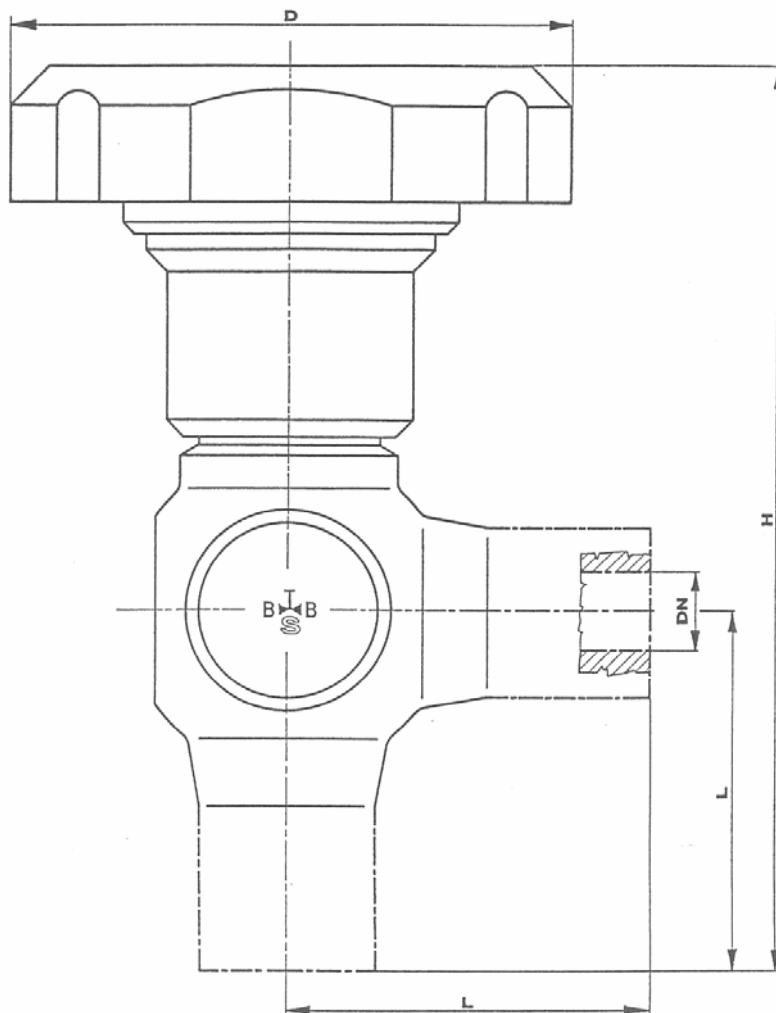
УГЛОВОЙ КЛАПАН

в качестве запорного или регулирующего вентиля, с маховичком

Тип 1/080

PN 63

$T_{\text{макс}} = 200^{\circ}\text{C}$



Abmessungen / размеры

DN	L	D	H	Stutzen / раструбы		kv _s	
				Außengewinde	Innengewinde	Regelkegel	Absperrkegel
				внешняя резьба	Внутренняя резьба	регулирующий конус	запорный конус
8	32	40	84-92	C 1/2"	C 1/4"	0,81	1,01
10	45	60	120-135	C 3/4"	C 3/8"	1,10	1,35
15	55	80	130-145	C 3/4"	C 1/2"	2,95	3,30

Technische Änderungen vorbehalten / Технические изменения сохранены

Ausgabe / издание 1C-1295/2.2



A-1234 Wien, POB 63, Akazieng. 36

Tel.: ++43 / 1 / 699 96 00-0
Fax: ++43 / 1 / 699 96 40

E-mail: brunnbauer@brunnbauer.at
Internet: www.brunnbauer.at

BRUNNBAUER-ARMATUREN
Produktionsgesellschaft m.b.H.